



Concurso de Precio

I.V.A Responsable Inscripto
C.U.I.T N° 30-54578816-7

Nombre del Proveedor: Empresa -
CUIT Proveedor: 1000004624
Dirección Proveedor: .-
Tipo Licitación / Concurso ZLCR Concurso de Precio **Número:** 7040002098
Expediente: **Fecha de apertura y hora:** 27.10.2020 09:00:00

Sírvase cotizar y devolver a la Repartición bajo sobre cerrado que se adjunta, llenando las columnas de precios de los artículos, en números sin raspaduras ni enmiendas. Las propuestas serán abiertas en presencia de los interesados que concurran al acto el día 27.10.2020 a las 09:00:00 horas en Abastecimiento sito en Compras Rafaela Av. Santa Fe 1671 Rafaela 2300

Pos.	Matrícula	Descripción	U.M.	F.Entrega	Destino	Cantidad	P.Unitario	Moneda	Precio total
1	200825	Atadura Prefor. Al Ac 50/8mm2 MN262A	PI	30.01.2021	BV. SANTA FE 1671 RAFAELA 0000	100		ARS	
2	200826	Atadura Prefor. Al Ac 95/15mm2 MN262B	PI	30.01.2021	BV. SANTA FE 1671 RAFAELA 0000	50		ARS	
3	200840	Varillas Prefor. Al-Ac 95/15mm2 MN259B	PI	30.01.2021	RIVADAVIA 2504 - ESPERANZA ESPERANZA 0000	100		ARS	
4	200840	Varillas Prefor. Al-Ac 95/15mm2 MN259B	PI	30.01.2021	BV. SANTA FE 1671 RAFAELA 0000	30		ARS	
5	200840	Varillas Prefor. Al-Ac 95/15mm2 MN259B	PI	30.01.2021	LAS HERAS 50 LAS ROSAS 0000	100		ARS	
6	200840	Varillas Prefor. Al-Ac 95/15mm2 MN259B	PI	30.01.2021	SANTA FE 1250 FIRMAT 0000	300		ARS	

IMPORTANTE: A fin de poder considerar la propuesta deberá incluir la/s marca/s y modelos del material cotizado.

SUBTOTAL
IVA
IMPORTE
TOTAL:

Firma y sello del proponente:



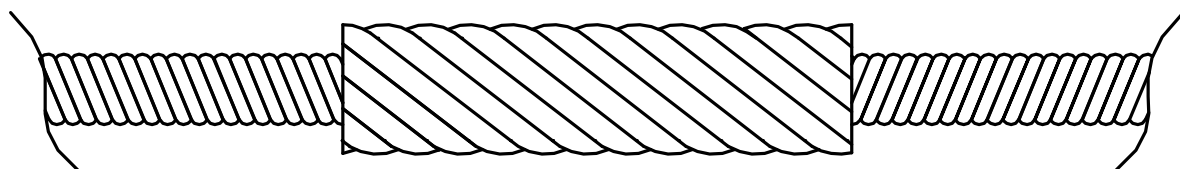
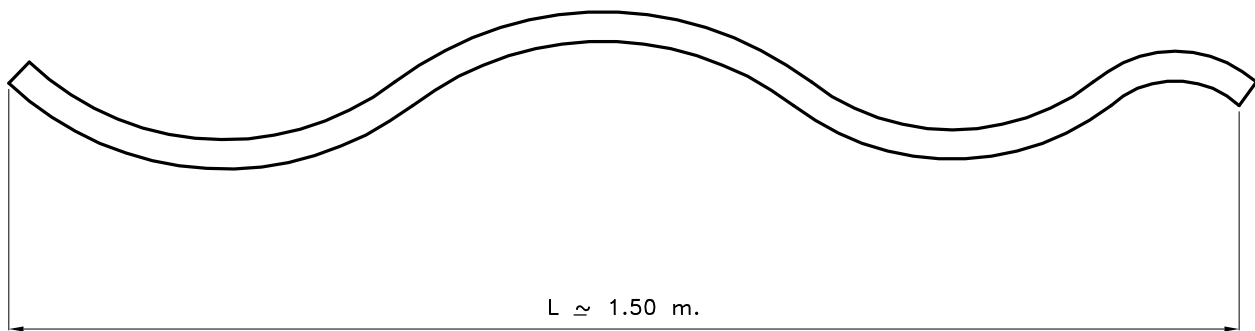
Concurso de Precio

I.V.A Responsable Inscripto
C.U.I.T N° 30-54578816-7

Nombre del Proveedor: Empresa -
CUIT Proveedor: 1000004624
Dirección Proveedor: .-
Tipo Licitación / Concurso ZLCR Concurso de Precio **Número:** 7040002098
Expediente: **Fecha de apertura y hora:** 27.10.2020 09:00:00

Sírvase cotizar y devolver a la Repartición bajo sobre cerrado que se adjunta, llenando las columnas de precios de los artículos, en números sin raspaduras ni enmiendas. Las propuestas serán abiertas en presencia de los interesados que concurran al acto el día 27.10.2020 a las 09:00:00 horas en Abastecimiento sito en Compras Rafaela Av. Santa Fe 1671 Rafaela 2300

ANEXO AMPLIACIONES ESPECIFICACIONES PARTICULARES



MN	CONDUCTOR Al - Ac	MATRICULA
259 a	50 / 8	200839
259 b	95 / 15	200840
259 c	120 / 20	200841

NOTA:

MATERIAL: ALEACION DE ALUMINIO. Mg 0.5% - Si 0.5% - Fe 0.3% - Al 98.7%.

- CARGA TOTAL A LA ROTURA: 35 daN/mm².
- ELONGACION A LA ROTURA: MENOR AL 3%.
- MODULO DE ELASTICIDAD: 6000 daN/mm².
- LIMITE DE ELASTICIDAD: 28 daN/mm².
- TEMPERATURA DE FUSION: 658°C.

MN A UTILIZAR EN LINEAS SUSPENDIDAS.



JUEGO de VARILLAS
PREFORMADAS

MN 259a_c

MATRICULA: ver cuadro

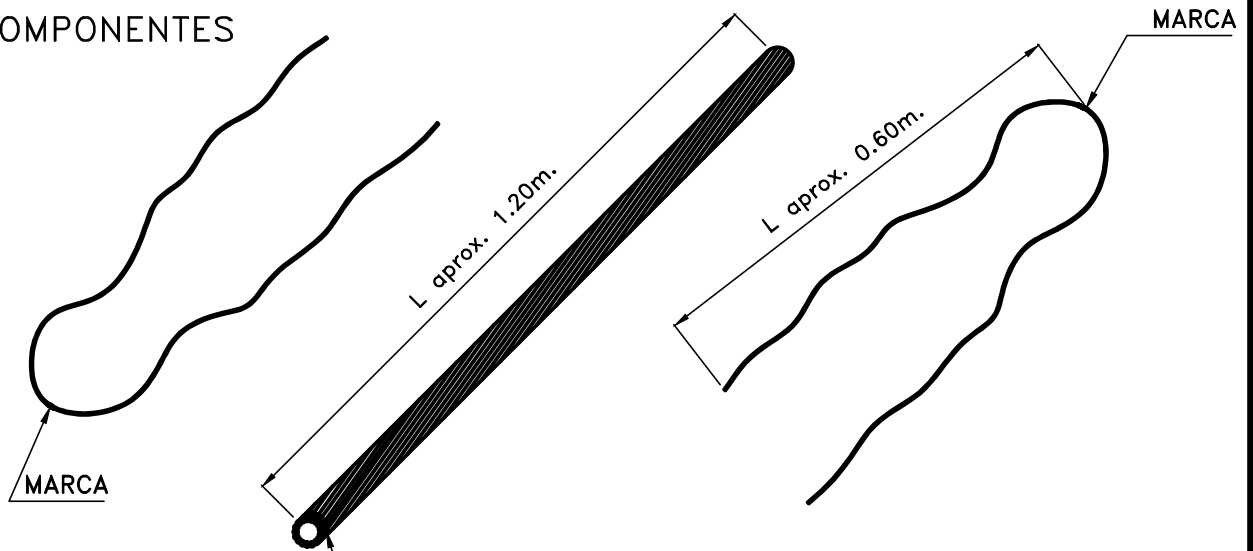
HOJA: 1/1 ESCALA: 1:1

FECHA: 05/95

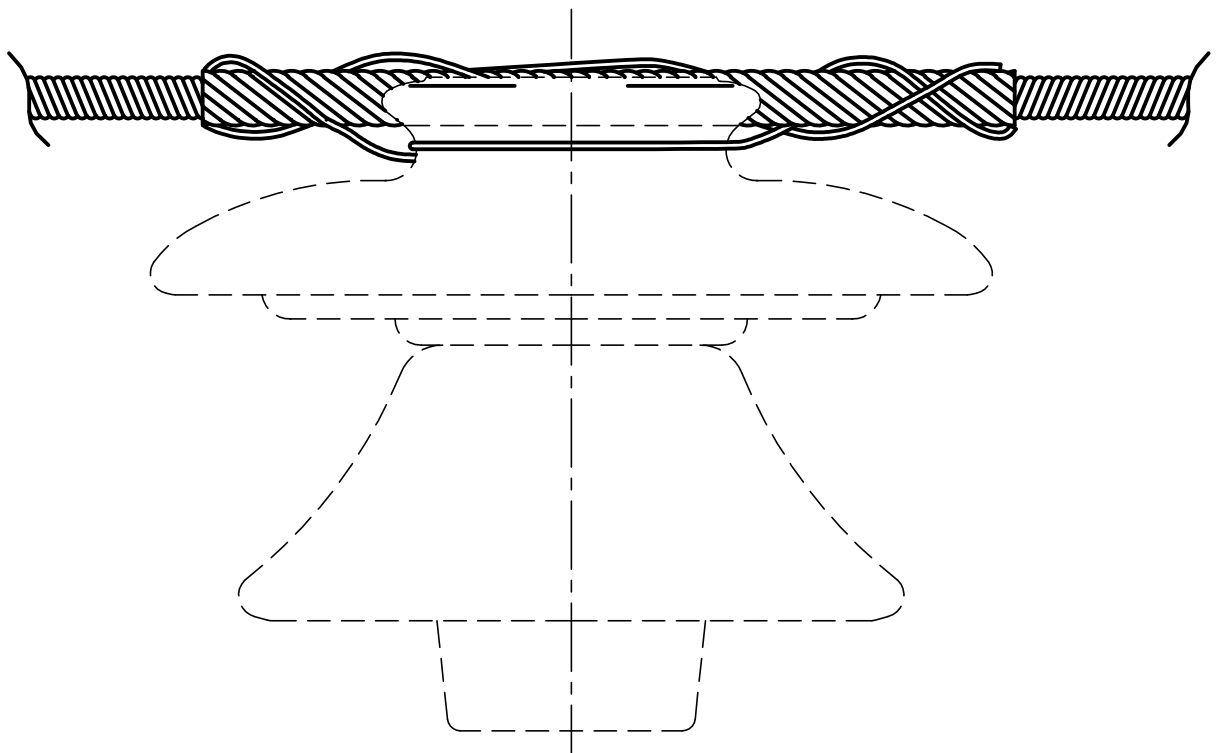
EMPRESA PROVINCIAL DE LA ENERGIA SANTA FE

UNIDAD NORMAS

COMPONENTES



MARCA IDENTIFICATORIA QUE CORRESPONDE A LA SECCION DEL CONDUCTOR UTILIZADO



NOTA

- MATERIAL: ALEACION DE ALUMINIO. Mg 0.5% - Si 0.5% - Fe 0.3% - Al 98.7%.
- CARGA TOTAL A LA ROTURA: 35 daN/mm².
- ELONGACION A LA ROTURA: MENOR AL 3%.
- MODULO DE ELASTICIDAD: 6000 daN/mm².
- LIMITE DE ELASTICIDAD: 28 daN/mm².
- TEMPERATURA DE FUSION: 658 °C.

COMPONENTES

- 2 ALAMBRES PREFORMADOS DE ATAR.
- 1 JUEGO DE VARILLAS DE PROTECCION.

MN	MATRICULA	SECCION CONDUCTOR	MATERIAL CONDUCTOR
262a	200825	50/8 mm ²	Al/Ac
262b	200826	95/15 mm ²	Al/Ac
262c	208997	35/6 mm ²	Al/Ac



ATADURA PREFORMADA
para Conductor Al/Ac

MN 262a_c

MATRICULA: ver cuadro

HOJA: 1/1 | ESCALA: 1:2.5

EMPRESA PROVINCIAL DE LA ENERGIA SANTA FE

UNIDAD NORMAS

FECHA: 06/20

PLIEGO COMPLEMENTARIO DE CONDICIONES DE ENTREGAS

El material objeto de la presente compra debe entregarse en los Almacenes respectivos en perfecto estado de acondicionamiento, puesto en piso.

FORMA DE ENTREGA

1. Cada bulto tendrá una etiqueta correctamente legible donde se indique :
 - Razon Social del proveedor
 - N° de Orden de Compra y fecha
 - Marca y modelo del material

DOCUMENTACIÓN:

1. **Acta de ensayo y Orden de entrega firmadas por Unidad Normas:** El pedido de inspección debe ser solicitado según lo indicado en el pliego general de bases y condiciones. La inspección no podrá ser realizada con una anticipación mayor a 20 días con respecto a la fecha de entrega de cada ítem. Para casos en que el proveedor solicite entregar con una anticipación mayor a 20 días, Unidad Normas solicitará autorización al Área Abastecimiento.
2. Remito, **original y copia para la E.P.E.**

IMPORTANTE:

- En la mayoría de los lugares de entrega, se **hace imprescindible que el proveedor disponga de un autoelevador** para la correcta disposición de los materiales, en los lugares indicados.
- El horario para recepción de mercaderías en todos los depósitos E.P.E. es en días hábiles de 7:00hs a 13:00hs.
- El personal para la descarga debe contar con los elementos mínimos de seguridad personal para realizar la tarea.
- Tener en cuenta que todos los lugares de entrega se encuentran al aire libre, y ante lluvias presentan posibilidades de anegamiento. Por ello la fecha de descarga debe ser acordada previamente con el encargado de cada depósito. Los contactos de los almacenes pueden ser consultados al e-mail: ugm@epe.santafe.gov.ar

El no cumplimiento de alguna de estas pautas será motivo de NO recepción del material, sin dar lugar a ningún reclamo por parte del proveedor, ni a ningún reconocimiento de mayores costos logísticos ni de prorrogas en los plazos de entrega por parte de EPE.

PLIEGO DE BASES Y CONDICIONES GENERALES
PARA CONCURSOS DE PRECIOS PÚBLICOS Y PRIVADOS

CAPÍTULO I
CONCEPTOS GENERALES

Artículo 1º: OBJETO DEL PLIEGO: El presente Pliego establece las bases y condiciones generales a que se ajustará el Concurso de Precios respecto de la oferta, adjudicación, contratación, ejecución, recepción e inspección del suministro de materiales y/o la prestación o locación de servicios, cuyo detalle, como así también las bases y condiciones complementarias y especificaciones técnicas, se indican por separado.

Artículo 2º - DENOMINACIÓN: A los efectos de la aplicación de este Pliego y todo otro documento contractual se entenderá por:

Adjudicatario: Al oferente a quien la comitente decide comunicar que su oferta ha sido seleccionada para su contratación.

Contratista: Al adjudicatario con quien la comitente contrata la ejecución de una obra o la prestación de un servicio.

Comitente: A la Empresa Provincial de la Energía de Santa Fe (EPESF).

Locador: Al adjudicatario a quien la Comitente contrata la locación de un bien.

Oferente: Al interesado que presenta oferta en alguno de los procedimientos para selección de proveedores, contratistas o locadores.

Oferta: Conjunto de documentos, requisitos y propuestas, presentados por el oferente.

Pliegos: Son las distintas piezas o legajos en que se agrupan las Condiciones Generales, Complementarias, Particulares y Técnicas, planos de conjunto, planos de detalle y demás datos y estipulaciones que, en su conjunto, constituyen los documentos o bases del Concurso.

Preadjudicatario: Al oferente que resulte preseleccionado en el estudio de propuestas, con el criterio de oferta más conveniente en el proceso de selección, previo a la perfección del contrato.

Propuesta: Presupuesto o precio y condiciones de los materiales ofrecidos.

Proveedor: Al adjudicatario a quien la Comitente contrata la provisión de un bien.

Representante Legal: A la persona designada con poder acreditado, por el oferente, adjudicatario, locador o proveedor para resolver cuestiones vinculadas a la oferta o contrato, según corresponda.

Artículo 3º: REGISTRO DE PROVEEDORES: A los efectos de la presentación de las ofertas es requisito estar inscripto en el Registro Único de Proveedores de la EPESF, cumplimentando la reglamentación establecida a tal efecto.

En caso del procedimiento de Concurso Público, se aceptarán ofertas de oferentes que no cumplan con esta exigencia, a condición que la inscripción sea cumplimentada dentro de las cuarenta y ocho (48) horas hábiles posteriores al Acto de apertura del Concurso.

En caso del procedimiento de Concurso Privado, sólo se realizarán invitaciones a cotizar a aquellos Proveedores que se hallen inscriptos en el Registro y con correo electrónico declarado, con la sola excepción de que se trate de provisiones que requieran solicitar ofertas a firmas no inscriptas por no disponerse de proveedores para el rubro que se procura contratar. En este último caso, rige igualmente la obligación de cumplimentar la inscripción dentro de las cuarenta y ocho (48) horas hábiles posteriores al Acto de apertura del Concurso.

No obstante, se deberán considerar y evaluar las ofertas presentadas por quienes hayan tomado conocimiento del procedimiento y entiendan estar en condiciones de participar del mismo, aún cuando no hayan sido invitados.

El sector administrativo de la EPESF interviniente a continuación del Acto de apertura, deberá dejar constancia expresa sobre la vigencia de la inscripción en el Registro Único de Proveedores de la EPESF de los oferentes, en forma previa al estudio de las ofertas.

Los oferentes deberán constituir un domicilio electrónico mediante declaración jurada en el Registro Único de Proveedores a los efectos de efectivizar las notificaciones electrónicas pertinentes.

Artículo 4º: PLAZOS: Salvo que se establezca expresamente lo contrario, todos los plazos establecidos en el presente Pliego, serán computados en días corridos.

Artículo 5º - ORDEN DE PRELACIÓN: En caso de discrepancia entre los documentos del legajo del llamado a Concurso, se establece el siguiente orden de prelación:

- 1º) Pliego Complementario al de Bases y Condiciones Generales.
- 2º) Descripciones, Normas, Especificaciones Técnicas y Planos de detalle.
- 3º) El presente Pliego de Bases y Condiciones Generales.
- 4º) Alcance del Suministro.
- 5º) Régimen de Contrataciones de la Empresa Provincial de la Energía (Resolución EPESF N° 527/19 o la que la sustituya o complemente).
- 6º) Ley N° 12.510 "Ley de Administración, Eficiencia y Control del Estado", sus Decretos Reglamentarios y modificatorias.

Artículo 6º - PLIEGO LICITATORIO: De tratarse de Concurso Público, los oferentes que deseen concurrir podrán acceder al Pliego y documentos anexos, los que estarán publicados a tal efecto en la página Web Oficial de la EPESF, serán públicos y estarán disponibles en todo momento. Sin perjuicio de ello, la comitente podrá cursar invitaciones remitiendo los pliegos a tales efectos.

En caso de Concurso Privado, los Pliegos serán remitidos exclusivamente a los respectivos invitados a través de correo electrónico declarado por los mismos en el Registro Único de Proveedores de la EPESF. Para el caso en que se requiera solicitar ofertas a firmas no inscriptas por no disponerse de proveedores para el rubro que se procura contratar, se realizará la invitación por correo electrónico.

Artículo 7º - CONSULTAS Y ACLARACIONES: En ningún caso se podrá alegar desconocimiento o interpretación errónea de las disposiciones que constituyen el legajo formado con motivo del Concurso de Precios.

Las dudas que pudieran originarse por parte de los interesados en formular propuestas, deberán plantearse solicitando concretamente las aclaraciones que estimen necesarias, mediante la utilización de casilla electrónica habilitada a esos fines en la Web Oficial de la EPESF, con una antelación no menor a siete (7) días hábiles de la fecha fijada para la apertura de las propuestas.

Las respuestas a las consultas serán publicadas en el Portal Web Oficial de la EPESF, en la sección a consignarse en cada caso, a los fines de posibilitar su acceso a la totalidad de eventuales oferentes con una antelación no menor a los dos (2) días hábiles de la fecha fijada para la apertura de las propuestas.

Con posterioridad a la adjudicación, todo tipo de consulta de parte del Proveedor o Locador, no implicará bajo ningún concepto prorrogar el plazo de entrega convenido.

CAPÍTULO II

REQUISITOS Y FORMA DE PRESENTACIÓN DE LAS OFERTAS

Artículo 8º - LUGAR Y FECHA DE PRESENTACIÓN: Las ofertas deberán ser presentadas en el lugar que se indique en la correspondiente invitación, en horas hábiles de oficina, hasta el día y hora fijados para el acto de apertura.

Cuando con posterioridad al llamado a Concurso de Precios se declare feriado o se acuerde asueto, el Acto tendrá lugar el siguiente día hábil, en el mismo lugar y a la misma hora.

No serán tenidas en cuenta aquellas ofertas que lleguen por Correo o cualquier otro medio con posterioridad al Acto de Apertura, aun cuando se justifique con el matasellos u otro elemento haber sido despachadas oportunamente.

Artículo 9º - PRESENTACIÓN: Para que sea válida la presentación al Concurso de Precios, el Oferente deberá depositar por sí o por interpósita persona, en la oficina donde aquél deba verificarse, hasta el día y hora establecidos para el respectivo Acto, en sobre cerrado a denominarse Sobre Presentación, todos los documentos que se detallan en el artículo siguiente. La presentación podrá hacerse también por correo postal, sin responsabilidad alguna para la Comitente por demora o extravío.

En ningún caso el Sobre Presentación tendrá membrete ni inscripción alguna que identifique al Oferente y llevará como única leyenda, la siguiente:

Concurso [Privado o Público, según corresponda] **Nº** [número de la Concurso] **a verificarse el día** [día de apertura del acto] **del mes** [mes de apertura del acto], **de** [año de apertura del acto], **a las** [hora de apertura del acto] **hs. en la EMPRESA PROVINCIAL DE LA ENERGÍA, calle** [nombre de la calle de la oficina donde se realizará el acto de apertura], **Nº** [número del domicilio], [localidad].

El Sobre Presentación será provisto por el Oferente. El mismo deberá ser de color uniforme, sin membrete o identificación de ningún tipo, a excepción de la leyenda que se detallara precedentemente, y de tamaño acorde a la documentación que deba contener.

Artículo 10 - CONTENIDO DEL SOBRE PRESENTACIÓN: Se deberá incluir la siguiente documentación:

- 10.1 Original del Formulario de Cotización puesto a disposición por la Comitente debidamente suscripto por el Oferente. **El cambio del Formulario de Cotización por hojas, con o sin membrete, distintos a los oficiales puestos a disposición por la Comitente, será causa de rechazo de la Oferta en el mismo Acto de apertura.**

El Oferente podrá adjuntar al Formulario de Cotización oficial, un detalle de su propuesta y/o cotización, en papel con membrete propio y en original.

Para la formulación de DESCUENTOS ESPECIALES, se considerarán válidos únicamente aquellos descuentos que ofrezcan los oferentes que hayan sido formulados en el Formulario de Cotización, al dorso del mismo. El texto que informe estos descuentos deberá ser indicado en letras y números, y rubricado por el o los responsables de la firma oferente.

- 10.2 Declaración jurada de adhesión a los términos del legajo que rige el presente Concurso de Precios, utilizando para ello el formulario correspondiente, o un ejemplar completo del legajo que sirvió de base para el llamado al Concurso, debidamente firmado por el Oferente en todas sus hojas.
- 10.3 Reposición del sellado provincial de Ley, vigente al momento del Acto de apertura. Podrá cumplimentarse el requisito ingresando al Link: <https://www.epe.santafe.gov.ar/index.php?id=705>
- 10.4 Constancia de Cumplimiento Fiscal, según Resolución General N° 19/2011 y sus eventuales modificatorias de la Administración Provincial de Impuestos, vigente al momento del Acto de apertura.
- 10.5 Certificado Negativo expedido por el Registro de Deudores Alimentarios Morosos (R.D.A.M.) de la jurisdicción que corresponda al Oferente (en original o copia legalizada por Tribunales o certificada por Escribano Público), tanto para Personas Humanas como para Personas Jurídicas. Para el caso de Personas Jurídicas, deberá presentarse Certificado de los miembros que integren los órganos de administración a la fecha del Acto de apertura. Para el caso de Unión Transitoria de Empresas (U.T.E.), de los miembros de los órganos de administración de las Personas Jurídicas que la componen (Ley Provincial N° 11.945, art. 2° inc. a. 1 y 2, y Decreto 1005/2006).
- 10.6 Constancia de inscripción y otorgamiento del N° de C.U.I.T. (Clave Única de Identificación Tributaria) emitida por la A.F.I.P.
- 10.7 Declaración Jurada a la que refiere la Ley Nacional N° 17.250, en cuanto a la no-existencia de deuda exigible en concepto de aportes, contribuciones y de toda otra obligación en materia previsional. Deberá ser cumplimentada mediante la presentación del Formulario 522/A, o el que lo reemplace en el futuro, y su correspondiente acuse de recibo por parte de la Administración Federal de Ingresos Públicos (A.F.I.P.).
- 10.8 Declaración de Domicilio Legal del Oferente: En la ciudad de Santa Fe o Rosario. Allí se practicarán todas las notificaciones vinculadas con el Concurso, y eventualmente con el contrato de adjudicación.

Asimismo, se considerarán válidas las notificaciones que la Comitente hiciera en formato digital firmadas digitalmente al domicilio electrónico que los oferentes hayan constituido mediante declaración jurada en el Registro Único de Proveedores de la EPESF. Los documentos digitales firmados digitalmente tienen el mismo valor legal que los documentos en soporte papel con firma manuscrita y son considerados como medio de prueba de la información contenida en ellos.

Además de la notificación en formato digital, para el caso del Acto Administrativo de adjudicación, se realizará por Cédula al domicilio legal declarado.
- 10.9 Declaración de que para cualquier cuestión judicial que se suscite, se acepta la competencia y jurisdicción de los Tribunales ordinarios de la Provincia de Santa Fe.
- 10.10 Otras formalidades que se especifiquen en el Pliego Complementario al de Bases y Condiciones Generales y/o en el de Especificaciones Técnicas.

La insuficiencia u omisión de los requisitos exigidos por el subinciso 10.1 será causa de rechazo de la oferta, sin más trámite, en el mismo Acto de la apertura por las autoridades que lo dirijan.

La omisión de los requisitos exigidos por los restantes incisos podrá ser suplida dentro del término de cuarenta y ocho (48) horas hábiles, contado desde el momento en que el Oferente sea notificado. A tal efecto se le dará valor de formal intimación a la lectura de la constancia que se incorpora en el Acta de apertura, mencionando la omisión en que hayan incurrido los oferentes. Transcurrido dicho plazo sin que la omisión haya sido subsanada, la propuesta podrá, o no, ser rechazada, a exclusivo juicio de la Comitente.

En caso de discrepancia entre alguna o algunas de las condiciones o valores informados en los documentos incluidos en el Sobre Presentación, prevalecerá lo expuesto en el Formulario de Cotización original.

CAPÍTULO III

PROPUESTA

Artículo 11 - MANTENIMIENTO DE LAS PROPUESTAS: La presentación de una Oferta lleva implícita la obligación de mantenerla válida por un plazo mínimo de treinta (30) días, contados desde la fecha de apertura del Concurso de Precios.

Aquella/s propuesta/s que resulte/n más conveniente/s, a criterio de la Comitente, quedan automáticamente prorrogadas por un plazo igual a la mitad del establecido precedentemente.

Artículo 12 - FORMALIDADES: La Propuesta deberá observar el cumplimiento de las siguientes formas y contenido:

- 1º) La Propuesta económica se presentará redactada en idioma español, en un solo tipo de escritura.
- 2º) Deberán estar firmadas todas sus hojas por el Oferente o su representante autorizado, con la aclaración de firma pertinente.
- 3º) Las raspaduras, enmiendas o entrelíneas deberán ser debidamente salvadas al final del documento.

Estará compuesta por la cotización, plazo de entrega, datos característicos garantizados de los materiales y condiciones especiales y/o alternativas, si las hubiere.

Artículo 13 - COTIZACIÓN: La confección del Formulario de Cotización original, como el presupuesto detallado que optativamente podrá presentar el Oferente, deberán ajustarse a lo siguiente:

13.1 La cotización de los precios se realizará en Pesos.

13.2 En razón de que la Comitente se encuentra registrada ante la Administración Federal de Ingresos Públicos (A.F.I.P.), como Responsable Inscripto en el Impuesto al Valor Agregado (I.V.A.), bajo el número de C.U.I.T 30-54578816-7, las cotizaciones deberán discriminar el precitado gravamen, con excepción de los proponentes que no sean Responsables ante el mismo, lo cual deberá ser acreditado mediante una copia de la inscripción ante la A.F.I.P. **El incumplimiento con lo dispuesto en este inciso, dará lugar a interpretar que los precios cotizados ya incluyen el IVA.**

13.3 Para cada uno de los Rubros y/o ítems que se coticen, se deberá indicar cantidad, unidad, precio unitario y precio total. En caso de discrepancia entre el precio unitario y el precio total, se tendrá en cuenta el precio unitario. **El incumplimiento con lo dispuesto en este inciso, implicará que la Propuesta podrá o no ser rechazada, a exclusivo juicio de la Comitente al momento del estudio de las ofertas.**

13.4 Cuando en el Formulario de Cotización se definan Rubros que se integren por más de un ítem, podrán parcializarse cotizaciones a nivel de ítem. Es posible, en consecuencia, presentar ofertas que no completen la totalidad del Rubro.

13.5 Cuando los Rubros que se concursan no se dividan en ítems, es obligatorio presentar la oferta por Rubro o Rubros completos.

Artículo 14 - CONDICIONES DE REAJUSTE: Salvo indicación en contrario de las condiciones complementarias al presente Pliego, los precios de los bienes y/o servicios cuya provisión se contrate, no estarán sujetos a ningún tipo de reajuste.

Artículo 15 - PLAZO DE ENTREGA: Se entenderá como tal, al plazo máximo que tiene el proveedor o locador para entregar los materiales, equipos y/o servicios convenidos, en el lugar pactado, e indicado en el respectivo Pedido de Compra. Dicho Pedido de Compra se notificará en formato digital firmado digitalmente al domicilio electrónico registrado en el Registro Único de Proveedores de la EPESF. Se dejará constancia de la mencionada notificación.

En tal sentido, la Comitente podrá establecer cronogramas de entregas que parcialicen la provisión que se concurre, en función de lo cual se indicará para cada entrega parcial, la cantidad a proveer y el plazo de vencimiento de cada una de las entregas programadas.

De no existir un cronograma de entregas, la fecha de entrega se fijará en un plazo de treinta (30) días desde la notificación del Pedido de Compra.

La Comitente asume como plazo o cronograma de entregas más adecuado a sus necesidades, al definido en el legajo del Concurso, pudiendo los oferentes ofrecer plazos o programas de entregas diferentes, quedando a exclusivo juicio de la Comitente aceptarlos o no.

A tal efecto, la eventual Propuesta alternativa deberá ser formulada en su Oferta con indicación de fechas y cantidades ciertas, garantizando el cumplimiento de la misma.

Artículo 16 - CARACTERÍSTICAS DEL MATERIAL OFRECIDO: Los oferentes deberán precisar claramente en sus ofertas la marca, tipo, modelo y todo detalle relevante de los materiales, equipos y/o accesorios ofrecidos, con el objeto de brindar la más amplia información sobre lo que se propone. Se deberán adjuntar folletos descriptivos, y toda documentación considerada de interés para una mejor apreciación de la calidad y confiabilidad de lo ofrecido. Dicha información responde a la necesidad de asegurar el más completo análisis de las propuestas, y fundamentar con adecuados conocimientos la adjudicación.

Ante la falta parcial o total de Datos Técnicos Garantizados y/o Protocolos de Ensayo que sean requeridos en el Pliego Complementario o en el Pliego de Especificaciones Técnicas Particulares, o cuando los materiales y/o equipos solicitados no cumplan con las especificaciones técnicas solicitadas, ya sea en forma parcial o total, queda a exclusivo criterio de la Comitente desestimar la Propuesta.

Las Normas y Especificaciones Técnicas propias de la EPESF, cuyas condiciones son las que deben observar los materiales o equipos que se liciten, deberán ser consultadas en el Departamento Unidad de Trabajo Normas cuyo domicilio

es: calle Francisco Miguens 260, Piso 12º, Código Postal (3000), - Santa Fe - Tel (0342) 4505609 / 610, E-mail unormas@epe.santafe.gov.ar, o en el sitio Web www.epe.santafe.gov.ar.

Se entenderá que los materiales o equipos solicitados sólo refieren a bienes nuevos y sin uso.

Si para un mismo producto el Oferente ofreciera dos o más marcas, la Comitente podrá elegir una de ellas, sin que ello otorgue derecho al Adjudicatario para percibir diferencias de precios.

Artículo 17 - PROPUESTA ALTERNATIVA QUE MODIFIQUE CARACTERÍSTICAS TÉCNICAS: Adicionalmente a la Oferta, cuya cotización es siempre obligatoria, los oferentes podrán ofrecer las variantes que, a su criterio, consideren más ventajosas que las especificadas en la documentación que se anexa al presente Pliego. Las variantes así ofrecidas quedarán identificadas como "Cotizaciones Alternativas".

Las "Cotizaciones Alternativas" que a criterio de la Comitente resulten ventajosas, y éstas modifiquen sustancialmente las bases o condiciones establecidas, podrá proceder a dejar sin efecto el Concurso y a llamar a uno nuevo, modificándose convenientemente sus bases y condiciones.

CAPÍTULO IV

ACTO DEL CONCURSO DE PRECIOS

Artículo 18 - APERTURA DE LAS OFERTAS: En el lugar, día y hora fijados al efecto, bajo la presidencia del funcionario designado por la Comitente y en presencia de los interesados que concurran al Acto, se dará por finalizada la recepción de ofertas, previo recuento y numeración correlativa de los sobres, anunciándose el número de ofertas recibidas.

A partir de ese momento no se aceptará el retiro de ninguna de las propuestas. Inmediatamente se procederá a la apertura de los Sobres de Presentación mencionando los documentos que se acompañan en cada uno y dándose lectura a las propuestas recibidas.

Terminada la lectura, los oferentes presentes o representantes autorizados podrán formular las observaciones que crean necesarias respecto de lo actuado en el Acto de apertura. Dichas observaciones deberán manifestarse en forma verbal, concreta y concisa, ajustadas estrictamente a los hechos o documentos vinculados con el acto de apertura. No se admitirá discusión alguna sobre ellas.

Artículo 19 - PRÓRROGA DE LA APERTURA: Se podrá prorrogar la fecha de presentación de las ofertas de acuerdo a lo establecido en el artículo 8º precedente, por causas de fuerza mayor, o a sólo criterio de la Comitente.

Cuando el cese de la causa que justifica la prórroga no pudiese conocerse con certeza, podrá implicar que la fecha se mantenga suspendida o se deje sin efecto, a sólo criterio de la Comitente.

A pedido de cualquiera de los posibles oferentes, a criterio de la Comitente, podrá prorrogar la fecha de presentación de las ofertas por única vez y por un plazo no mayor a treinta (30) días.

Artículo 20 - ACTA: De todo lo ocurrido durante el "acto del Concurso de Precios" se labrará un Acta que, previa lectura, será suscripta por los funcionarios actuantes y los asistentes que quisieran hacerlo. En el Acta se dejará constancia de las observaciones que se formulen.

Todos los oferentes tienen derecho a impugnar el Acto de apertura o cualquiera de las ofertas presentadas y aceptadas, dentro del término de dos (2) días hábiles administrativos de efectuado el mismo. La impugnación debe ser fundada, por escrito, y será resuelta juntamente con la adjudicación.

Para que la impugnación proceda, deberá estar acompañada de la constancia de pago de la garantía de impugnación, la cual consistirá en un depósito o transferencia bancaria en Pesos (\$), igual al dos por mil (2 ‰) del presupuesto oficial del Concurso, en la Cuenta Corriente n° 443/06 –Sucursal N° 599- del Nuevo Banco de Santa Fe SA –CBU 3300599515990000443063 – Alias: EPEVARIOS.

Cuando un Oferente impugne más de una Oferta, deberá depositar o transferir tantas garantías de impugnación como impugnaciones realice.

El depósito será reintegrado al Oferente impugnante, sólo en el caso que la Comitente haga lugar a la impugnación, dentro de los treinta (30) días hábiles administrativos de dictado el Acto Administrativo que lo resuelva.

CAPÍTULO V

SELECCIÓN DE OFERTAS

Artículo 21 - ESTUDIO DE LAS OFERTAS: La adjudicación recaerá a favor de la Propuesta más ventajosa, siempre que esté dentro de las bases y condiciones establecidas en los documentos del Concurso. A tal efecto, se podrán efectuar los estudios y análisis comparativos que sean necesarios, con utilización de las metodologías que se consideren adecuadas para determinar la Oferta más conveniente, la que podrá no ser la de menor precio.

El Sector Solicitante de los materiales, equipos o servicios, para elaborar el correspondiente Informe de Pre adjudicación, podrá solicitar información adicional a los oferentes mediante correo electrónico declarado en el Registro Único de Proveedores EPESF.

La presentación de la oferta no genera derecho alguno a favor del oferente, ni obligación de ninguna naturaleza a cargo de la Comitente, quien puede dejar la licitación sin efecto en cualquier momento o puede declararla desierta o fracasada total o parcialmente sin que ello otorgue derecho de reclamo alguno al oferente, por cualquier concepto o causa, en su contra.

Artículo 22 - ALCANCE DE LA ADJUDICACIÓN: Si en el Formulario de Cotización no se ha previsto la desagregación de los Rubros en Ítems, la adjudicación se hará por Rubro completo; salvo que existan condiciones complementarias al presente pliego que establezcan lo contrario.

Si en dicho formulario se estableciera que el pedido de cotización se compone de Rubros que a su vez se dividen en Ítems, la adjudicación podrá parcializarse a nivel de Ítem.

Artículo 23 - MEJORA DE PRECIOS: Si entre las propuestas admitidas hubiere dos o más cotizaciones que, a criterio de la Comitente, fueran consideradas igualmente convenientes, cuyas diferencias comparativas de precios entre esas ofertas no fuesen mayores al tres por ciento (3 %), y que sean evaluadas como más ventajosas que las restantes, se llamará a mejora de precios entre esos oferentes exclusivamente.

La respuesta al pedido de mejora de precios se concretará mediante una nueva presentación con iguales requisitos a los exigidos para la confección del Sobre Presentación. A tal efecto se fijará plazo para la mejora de precios, estableciéndose además fecha y hora de apertura, lo que se comunicará formalmente a dichos oferentes.

La Ley de Compre Santafesino que estuviere vigente al momento del Acto de Apertura, se aplicará previamente a lo indicado en este artículo.

CAPÍTULO VI **DE LAS GARANTÍAS**

Artículo 24 - CLASES E IMPORTES: Para afianzar el cumplimiento de todas sus obligaciones los oferentes y adjudicatarios deberán constituir:

Garantía de Contrato: deberá realizarse en Pesos (\$) y por el equivalente al cinco por ciento (5%) sobre el valor total de la contratación, impuestos incluidos.

Excepciones: No será necesario constituir garantía de contrato para las contrataciones con el Estado Nacional, Provincias, Municipalidades, Comunas, Organismos Autárquicos o descentralizados de dichos Estados, Sociedades del Estado y/o Sociedades Mixtas; y en Locaciones de Inmuebles y Locaciones de Vehículos.

Artículo 25 - FORMAS DE CONSTITUIR LAS GARANTÍAS: Las garantías a que se refiere en el artículo anterior, deberán constituirse en alguna de estas formas, a opción del Adjudicatario:

a) En dinero efectivo: única y exclusivamente mediante una operación de "Depósito en Garantía" que deberá realizarse en el Nuevo Banco de Santa Fe S.A., para constancia de lo cual dicha institución emitirá el correspondiente certificado.

b) Giro o remesa postal o bancaria, liberados a la orden de la Comitente.

c) Fianza solidaria de una institución bancaria a satisfacción de la Comitente.

d) Pagaré a la vista, avalado por una institución bancaria. El texto por el cual se exprese el otorgamiento de este aval, deberá redactarse al dorso del pagaré o en algún formulario oficial del Banco que otorgue la correspondiente fianza, debidamente suscrito por las autoridades de la institución.

e) Mediante póliza de seguro de caución, que se encuadre en la Reglamentación que establezca la Superintendencia de Seguros de la Nación y con los requisitos del Anexo III de la Resolución EPESF N° 527/19 -Instructivo pólizas de garantías- o la que la suplante en el futuro.

Las garantías que se acompañen, conforme a lo previsto en los incisos precedentes, deberán ser presentadas en original.

Las Garantías de Contrato, a presentar según las formas previstas, deberán mantener su vigencia hasta la fecha de vencimiento de las obligaciones del contrato.

Artículo 26 - PLAZO PARA CONSTITUIR LA GARANTÍA DEL CONTRATO: Dentro de los diez (10) días de la notificación de la adjudicación o de recepcionado el Pedido de Compra, lo que sea primero, el Adjudicatario deberá constituir la Garantía de Contrato. El no cumplimiento de este requisito habilitará la suspensión de los pagos de las facturas por entregas que pudieran haberse ya concretado, hasta tanto se satisfaga el cumplimiento de la misma.

A efectos de su constitución, deberán observarse las modalidades indicadas en el artículo anterior.

Artículo 27 - INTERESES: Las garantías constituidas para el Contrato, no devengarán intereses ni compensación alguna por ningún concepto.

Artículo 28 - DEVOLUCIÓN DE LAS GARANTÍAS: La Garantía de Contrato se devolverá una vez cumplida la contratación mediante la recepción de conformidad de la totalidad de los bienes, conforme al detalle contenido en el Pedido de Compra.

CAPÍTULO VII

CONTRATO

Artículo 29 - PERFECCIÓN DEL CONTRATO: Se perfecciona con el acto administrativo de adjudicación emitido por el funcionario competente, debidamente notificado dentro del plazo mediante cédula al domicilio legal constituido.

Posteriormente se procederá a la remisión del Pedido de Compra en formato electrónico con firma digital.

El contrato así perfeccionado obligará a las partes sin perjuicio de que, cuando otras disposiciones legales vigentes lo establezcan, se deba proceder a la formalización de un convenio específico, lo que se deberá concretar dentro de los treinta (30) días siguientes al de la notificación.

Transcurrido dicho plazo sin que el Adjudicatario dé cumplimiento a la obligación referida, se procederá a ejecutar la Garantía de Oferta y se le aplicarán las sanciones previstas en la reglamentación del Registro Único de Proveedores, sin perjuicio del derecho de la Comitente para promover contra el Adjudicatario las acciones que jurídicamente correspondan para resarcirse de los daños sufridos a raíz del incumplimiento por parte de aquél.

Artículo 30 - TRANSFERENCIA DEL CONTRATO: Formalizado el contrato, el Proveedor o Locador no podrá transferirlo ni cederlo, total o parcialmente, a otra persona o entidad, ni asociarse para su cumplimiento, sin la previa autorización por escrito de la Comitente. En el supuesto caso de que la Comitente no accediere a la transferencia del contrato, el Proveedor o Locador no tendrá derecho a reclamación alguna y dará cumplimiento a las obligaciones contractuales asumidas, bajo pena de rescisión del contrato y, de corresponder, la consecuente aplicación de sanciones respectivas.

Artículo 31 - AMPLIACIÓN DEL CONTRATO: Cuando en el Pliego Complementario de Bases y Condiciones Generales no se prevea lo contrario, la Comitente podrá, previa conformidad del Proveedor o Locador, ampliar el importe total contratado hasta en un treinta por ciento (30 %) sobre dicho monto. La ampliación podrá aplicarse a incrementar las cantidades a suministrar convenidas inicialmente, manteniendo los mismos precios y condiciones pactados en la adjudicación original.

Esta opción podrá ser ejercida por la Comitente dentro de un plazo máximo, el que no podrá exceder en más de noventa (90) días a la fecha de vencimiento del plazo de entrega convenido originalmente, o a la fecha en que vence el más extendido de los plazos de entrega, cuando se hubieren contratado programas de entrega con más de un plazo.

Artículo 32 - INHIBICIONES: No serán admitidos a contratar los que se hallen procesados, los en estado de interdicción judicial, los deudores del Fisco, o que se encuadren en alguna de las causales que estén contempladas en la reglamentación del Registro Único de Proveedores de la EPESF.

CAPÍTULO VIII

CUMPLIMIENTO DEL CONTRATO

Artículo 33 - INSPECCIÓN EN FÁBRICA: Cuando se contratara la compra de materiales o equipos de producción nacional, la Comitente se reserva la facultad de realizar ensayos en fábrica sobre los elementos adjudicados, previo al envío de los mismos a los lugares de entrega que hayan sido fijados. A tal efecto, la Comitente podrá destacar un Inspector a su costo y cargo para la realización de dichos ensayos. En tal caso, el Proveedor deberá poner a disposición de dicho Inspector y a su cargo, el personal, laboratorio y todos los elementos necesarios que permitan comprobar si la calidad y característica de los materiales y/o la ejecución de los trabajos contratados responden a las especificaciones requeridas por Pliego o garantizadas en la oferta.

A estos fines, el Proveedor deberá comunicar a la Unidad de Trabajo Normas en el domicilio de calle Francisco Miguens 260, Piso 12º, Código Postal (3000), - Santa Fe – Tel (0342) 4505609 / 610 – E-mail unormas@epe.santafe.gov.ar, o al Sector que en su lugar sea determinado por Pliego Complementario, el Pedido de Inspección con una antelación no menor de diez (10) días respecto la fecha en que lo adjudicado se halle en condiciones de ser ensayado.

Transcurridos tres (3) días hábiles posteriores a la recepción del Pedido de Inspección, sin comunicación por parte de la Comitente hacia el Proveedor que confirme la realización de los ensayos en fábrica, se considerará que la misma prescinde del derecho de llevar a cabo los mismos, debiendo en consecuencia el Proveedor entregar los elementos o materiales adjudicados.

De confirmarse el Pedido de Inspección por parte de la Comitente, el Proveedor deberá comunicar a la Unidad de Trabajo Normas o al Sector que en su lugar sea determinado por Pliego Complementario, que está en condiciones para la realización de los ensayos.

Suspensión del Plazo de entrega por Ensayos: para el caso en que la Comitente prescindiera en forma expresa o tácita de la realización de ensayos, la suspensión en el plazo de entrega será de tres (3) días hábiles contados desde la recepción de la comunicación del Proveedor del Pedido de Inspección. En el caso en que la Comitente confirme la realización de ensayos, la comunicación del Proveedor informando la fecha a partir de la cual se pueden llevar a cabo los ensayos en fábrica, dará lugar a la suspensión del plazo de entrega desde la fecha indicada, y por el tiempo que demande la realización de los mismos.

Una vez realizados los ensayos, o liberada la entrega con protocolos y confeccionada el Acta correspondiente por la inspección de la Comitente, la suspensión queda sin efecto, volviendo a correr el plazo de entrega.

No se incluirán en este aplazamiento los elementos rechazados por la inspección.

En el caso en que se deban repetir los ensayos por causa imputable al Proveedor, los gastos derivados de traslado y estadía del Inspector, quedarán a cargo del Proveedor.

ARTÍCULO 34 - NORMAS TÉCNICAS: A los efectos indicados en el Artículo precedente y salvo que en las condiciones complementarias o las planillas de Descripción Técnica se establezca lo contrario, serán de estricta aplicación, en el orden de prelación con que se las nomina, las siguientes Normas: Especificaciones Técnicas de la EPE, normas IRAM, normas ANSI y normas IEC. Cuando las exigencias de orden técnico requeridas por la Comitente, permitan la cotización de material de origen extranjero que no encuadre en las normas citadas anteriormente, serán de aplicación las normas vigentes en el país de origen.

Artículo 35 - LUGAR Y FORMA DE ENTREGA: La entrega de los materiales, equipos y/o servicios se hará en el lugar y forma indicado en las cláusulas y/o planillas que se anexan al presente.

Cuando no se hubiere hecho constar tal indicación, queda entendido que la entrega deberá realizarse una vez efectuados los ensayos en fábrica, o de haber desistido de ellos la Comitente, sobre piso estibado adecuadamente, en el depósito o lugar de entrega que se especifique en las cláusulas complementarias o en el respectivo cronograma de entregas, libre de fletes, embalajes y todo otro gasto para la Comitente.

De haberse establecido la cláusula "entrega inmediata", se entenderá que la entrega debe realizarse dentro de los diez (10) días hábiles siguientes de la fecha de notificada la adjudicación.

Artículo 36 - REMITOS Y RECEPCIÓN DEFINITIVA: Los recibos o remitos que se firman en el momento de la entrega, lo serán en condiciones "a revisar", operándose la recepción definitiva en el lugar de entrega convenido, una vez concluidos los procedimientos de control de calidad que decida concretar la Comitente en sus propias dependencias, a fin de verificar que los artículos entregados se ajustan a las especificaciones técnicas y demás condiciones contratadas.

Si se produjeran rechazos, la Comitente producirá una comunicación formal en tal sentido al Proveedor, dentro de los treinta (30) días de ingresados los elementos al lugar de entrega establecido. En ese caso el material que resultare rechazado deberá ser retirado por el Proveedor en un plazo de cinco (5) días a partir de recibida la comunicación de rechazo. De no proceder el Proveedor a retirar los elementos rechazados en ese plazo, la Comitente los devolverá a destino por el medio que estime más adecuado, con flete a pagar por el destinatario, más los costos de carga, descarga y adicionales que se produzcan.

La recepción definitiva de lo adjudicado y la devolución de los depósitos de Garantía al Proveedor no liberan a éste de las responsabilidades que establecen los Artículos 1044 y 1051 ss. Y cc. Del Código Civil y Comercial de la Nación.

Artículo 37 - IDENTIFICACIÓN Y EMBALAJE: El Proveedor deberá ajustarse a lo indicado en Pliego Complementario en cuanto al embalaje e identificación del material. Será responsable por la incorrecta identificación de los artículos entregados, como del deficiente acondicionamiento o embalaje, debiendo repararlos o reemplazarlos según corresponda, por su exclusiva cuenta y cargo, si por dicha causa hubieran sufrido deterioros, roturas o inutilización.

Artículo 38 - INCUMPLIMIENTO: El Proveedor no podrá negarse a entregar los elementos ofrecidos en el Concurso de Precios, ni pretender sustituirlos por otros de calidad inferior o distinta de lo convenido. La falta, incumplimiento, o negativa de entrega en las condiciones ofrecidas, facultará a la Comitente a adquirir de terceros esos elementos por cuenta del Proveedor y atribuirle las diferencias de precios, si las hubiere, reservándose al mismo tiempo, el derecho de iniciar las acciones legales que correspondan. Para que sea justificada la causal que origina el incumplimiento, ésta deberá encuadrarse en las figuras de "caso fortuito" o de "fuerza mayor" previstas en el Código Civil y Comercial de la Nación. Asimismo, no podrá el Proveedor, bajo pretexto de falta o atraso en los pagos por parte de la Comitente, dejar de cumplir las obligaciones contraídas.

CAPÍTULO IX

PAGOS

Artículo 39 - FORMA DE PAGO: El pago será realizado en las oficinas de la Comitente que se indiquen en los respectivos Pedidos de Compra, contrato específico o condiciones complementarias. El mismo se efectuará en el "plazo corriente administrativo", esto es dentro de los treinta (30) días contados a partir de la fecha de entrega, cumplimiento del objeto contractual o certificación del servicio, y/o de la fecha de presentación de la correspondiente factura, lo que fuere último.

Se considerará como fecha de entrega de los materiales con inspección en destino, la de aprobación del material ingresado.

De acuerdo a lo que se disponga a través de normas de origen nacional o provincial que fueren de aplicación, la forma de todos los pagos que se indiquen, se realizarán conforme las mismas.

Para hacer efectivo el cobro de sus acreencias, el Proveedor, deberá poseer y presentar la Constancia de Cumplimiento Fiscal vigente.

Artículo 40 - PLAZOS: El plazo corriente administrativo definido en el Artículo precedente, se interrumpirá si existieren observaciones sobre la documentación pertinente u otros trámites a cumplir que sean imputables al acreedor.

Artículo 41 - IMPUESTO DE SELLOS: Será condición indispensable para habilitar el trámite de pago de las facturas, presentar constancia de pago del impuesto de sellos provincial que grave el contrato por la parte que corresponde al Proveedor o Locador. La alícuota a aplicar y la forma del cálculo del impuesto, deberán realizarse de acuerdo con la norma impositiva vigente.

Artículo 42 - MORA EN EL PAGO - LIQUIDACIÓN DE INTERESES: La mora en el pago dará derecho al Proveedor o Locador, a percibir hasta el momento de efectivo pago, por la cantidad de días en mora, intereses que se calcularán en base al promedio simple de la Tasa BADLAR por Depósitos a Plazo Fijo en Pesos para el Total de Bancos Informantes que publica el Banco Central de la República Argentina durante el período incurrido en mora. Esta Tasa promedio será aplicada mediante un sistema de interés simple al monto de la obligación caída en mora y multiplicada por el período de tiempo en mora, conforme la siguiente fórmula:

$$\text{Interés Moratorio} = M * \left[\frac{\left(\sum_{i=1}^n T_i \right)}{n} \right] * \frac{d}{365}$$

Donde:

M: Monto de la obligación caída en mora.

T_i: Tasa BADLAR por Depósitos a Plazo Fijo en Pesos para el Total de Bancos informantes, en % nominal anual para el día "i".

n: Cantidad de Tasas BADLAR publicadas por el Banco Central para el período en que la obligación cayó en mora.

d: Cantidad de días en mora, desde el día del vencimiento de la obligación hasta el día de su pago.

En el recibo del capital por parte del acreedor, el mismo deberá efectuar la reserva por el reclamo de intereses, de lo contrario quedará extinguida la obligación por parte de la EPESF.

Efectuada la reserva, la gestión de liquidación y pago de los intereses deberá iniciarse expresamente y por escrito dentro del plazo máximo de treinta (30) días siguientes a la fecha en que el cobro bajo reserva se hubiera efectuado, vencido el cual quedará extinguido todo derecho de cobro por parte del acreedor.

Los intereses moratorios que prevé este Artículo deberán liquidarse y abonarse dentro de los treinta (30) días de solicitados, caso contrario serán de aplicación sobre las sumas reclamadas, las mismas normas que se establecen en el presente.

CAPÍTULO X

MULTAS

Artículo 43 - SANCIONES: Independientemente de las sanciones que se establecen en este Pliego y sin perjuicio de las demás acciones que correspondieren por derecho, el incumplimiento de las obligaciones convenidas hará pasible a los oferentes, proveedores o locadores, de las sanciones estipuladas por la Reglamentación del Registro Único de Proveedores de la EPESF.

Artículo 44 - MORA EN LAS ENTREGAS: El Proveedor o Locador, quedará constituido en mora y obligado al pago de la multa correspondiente, por el mero vencimiento del o los plazos acordados para la entrega de la provisión o servicio, sin necesidad de requerimiento o intimación previa alguna.

Artículo 45 - IMPORTE: Sin renunciar al derecho a hacer uso de la acción indirecta, la Comitente podrá, una vez constituido en mora el Proveedor o Locador, aplicarles una multa equivalente al dos por mil (2 ‰) del importe del bien y/o servicio –impuestos incluidos- no entregado en término, por cada día de mora.

Si se hubieran contratado entregas parciales, el importe sobre el cual deberá calcularse el porcentaje será el que corresponda a la entrega en que se ha incurrido en mora.

Si el total de las multas aplicadas alcanzare el 15 % del importe total del contrato impuestos incluidos, la Comitente podrá rescindirlo por culpa del Proveedor o Locador.

En ningún caso la multa superará la proporción del quince por ciento (15 %).

Artículo 46 - PROCEDIMIENTO PARA SU APLICACIÓN: Producida la situación de mora del Proveedor o Locador, en los términos del artículo 44 del presente, la multa se hará efectiva en forma automática y directa, descontándose su importe de los créditos no afectados que el Proveedor o Locador tuviere a su favor por cualquier contrato con la Comitente. De ser éstos insuficientes, la Comitente procederá a intimar la cancelación por el saldo en un plazo máximo de quince (15) días.

El hecho administrativo consistente en el descuento de la multa que corresponda será suficiente para que el Proveedor o Locador, pueda interponer contra el mismo los recursos administrativos correspondientes en la forma y modo establecidos por las reglamentaciones en vigencia.

IMPORTANTE

Será causal de rechazo de la oferta, en el mismo Acto de apertura, cuando se presente la siguiente circunstancia: el cambio del Formulario de Cotización por fotocopias u otras hojas distintas a las oficiales puestas a disposición por la EPESF, conforme a lo previsto en el Capítulo II (ARTICULO 10º, Inciso 10.1).

Según lo dispuesto en el Capítulo IV del presente Pliego, los oferentes tienen pleno derecho a presenciar el Acto de apertura del Concurso de Precios en el que participen.

**FORMULARIO DE ACEPTACIÓN DE LAS BASES
DE LA CONTRATACIÓN**

Licitación/Concurso N.º.....
Resolución/Disposición N.º.....
Fecha de Apertura

Quien suscribe.....en representación de la firma.....manifiesta en carácter de declaración jurada que su oferta se ajusta al Legajo, sus documentos anexos y a la normativa aplicable, que rigen la Licitación/Concurso N.º “.....”, aprobada por Disposición/Resolución N.º.....
Asimismo, que conoce y acepta en las condiciones señaladas en todas y cada una de las partes constitutivas del pliego.

Razón social:.....

.....
Firma del representante legal

.....
Firma Representante Técnico

.....
Aclaración

.....
Aclaración



ANEXO

LEY PROVINCIAL N° 13.505 Y SU MODIFICATORIA LEYN° 13.619 DE COMPRE SANTAFESINO (REGLAMENTADA POR DECRETO N° 549/19)

COMPRE SANTAFESINO: Cuando corresponda la aplicación de lo establecido en los Artículos 5° y 6° de la Ley Provincial N° 13505/2015, su modificatoria, Ley Provincial N° 13.619/2017, y su Decreto Reglamentario N° 549/2019 (Compre Santafesino), se procederá de la siguiente manera:

Los proveedores deberán acreditar fehacientemente con la oferta estar adheridos a los beneficios de la Ley de Compre Santafesino, mediante la presentación de la certificación de la Autoridad de Aplicación correspondiente establecida en el Decreto Reglamentario N° 549/2019. En caso de no cumplir con tal requisito, se los intimará a su presentación dentro de las 48 hs. de notificados. Transcurrido dicho plazo sin que se presente la certificación, se considerará al proveedor como no adherido a los beneficios de la ley.

Quienes acrediten su adhesión tendrán preferencia de acuerdo con las proporciones que a continuación se establecen:

- a) Cuando la oferta, considerada en los términos del Compre Santafesino, sea igual o inferior al de los bienes y/u obras y/o servicios ofrecidos por empresas no consideradas provinciales incrementadas en un cinco por ciento (5%), resultará adjudicataria del objeto de la contratación
- b) Cuando la mejor oferta local, considerada en los términos del Compre Santafesino, no supere el ocho por ciento (8%) respecto a la mejor cotización del resto de los oferentes, se le otorgará al oferente la posibilidad de mejorar su oferta. A tal fin se convocará a la empresa o proveedor local de mejor precio a presentar en un término de quince (15) días corridos una "mejora de oferta". Esta compulsión será evaluada conforme a los criterios de preferencia enunciados en el inciso a) precedente.